

CARACTERÍSTICAS GENERALES

Horno eléctrico de 75 cm
Acero inoxidable / Acabado negro
8 funciones de cocinado: Descongelar / Grill eléctrico
Convección real / Calentamiento inferior / Calentamiento superior / Calentamiento superior e inferior + convección
Grill medio + convección / Grill completo + convección
Temporizador digital
Puerta removible de triple cristal
Capacidad: 80 lts / 2.82 pies cúbicos
Incluye cable tipo uso rudo 3 x 16
No incluye clavija / Se recomienda instalar clavija polarizada

FUNCIONAMIENTO

Funcionamiento eléctrico: 220 V / 60 Hz
Uso doméstico, No comercial o industrial
Rango de temperatura: 50°C - 250°C

DIMENSIONES

SIN EMPAQUE


Alto equipo: 586 mm
Ancho: 750 mm
Profundidad: 540 mm

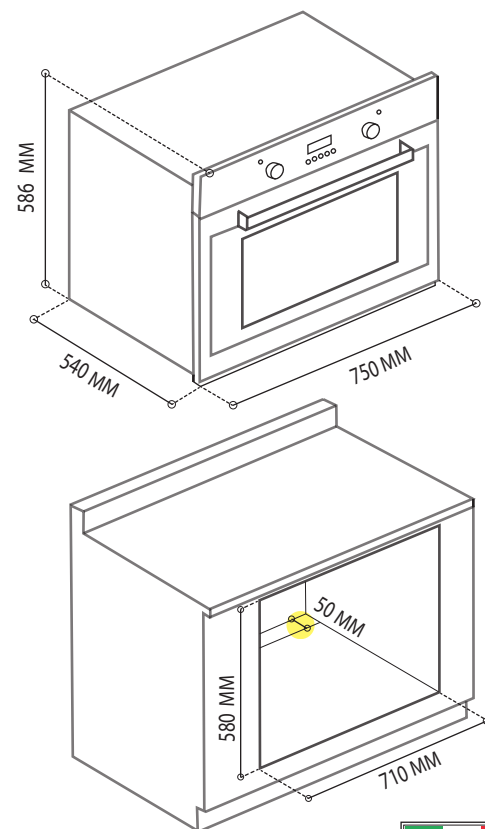
CON EMPAQUE

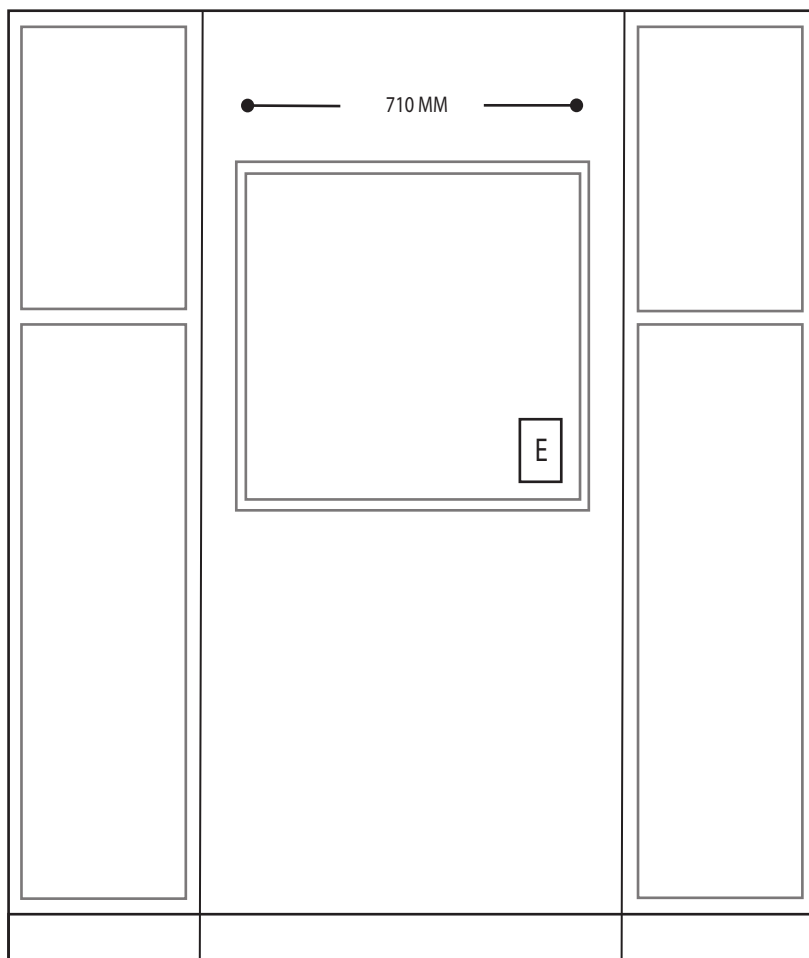
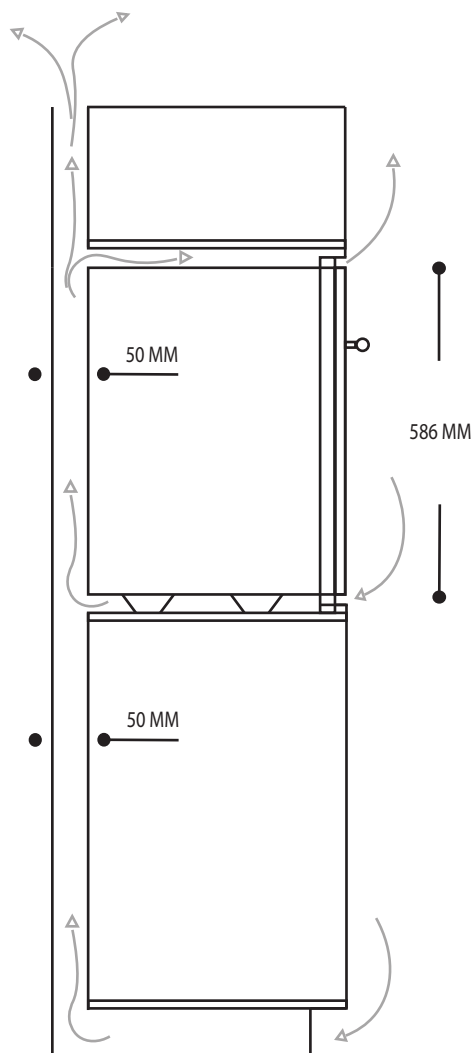
Alto: 655 mm
Largo: 650 mm
Ancho: 815 mm

Nota: Las imágenes son ilustrativas, las dimensiones son solo de referencia.

Nota: Se recomienda conectar el equipo en un toma corriente polarizado y aterrizado.

 Ubicación de cable para conexión eléctrica.





VENTILACIÓN

Altura de equipo*

VISTA LATERAL

* Medidas de empotre.

UBICACIÓN PARA CONEXIÓN ELÉCTRICA Y GAS

Ancho de empotre*

E *ubicación conexión eléctrica

VISTA FRONTAL

